

Sensore di movimento - Professional Line

# IS 3180

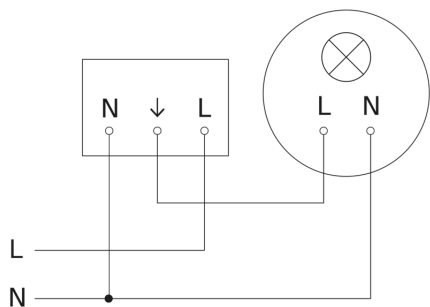
COM1 - quadrato, inc.  
EAN 4007841 055721  
Art. n. 055721



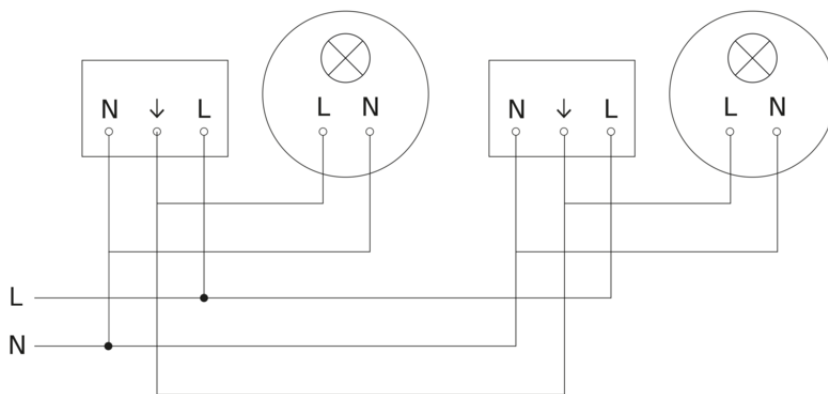
# IS 3180

COM1 - quadrato, inc.  
EAN 4007841 055721  
Art. n. 055721

## Schema elettrico Master



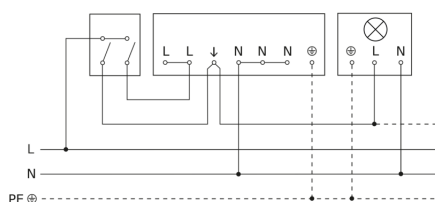
## Schema elettrico Master-Slave collegamento in rete



# IS 3180

COM1 - quadrato, inc.  
EAN 4007841 055721  
Art. n. 055721

## Allacciamento tramite un interruttore in serie per uso manuale e automatico



## Allacciamento dell'accoppiatore a 4 pulsanti a DALI2 APC

